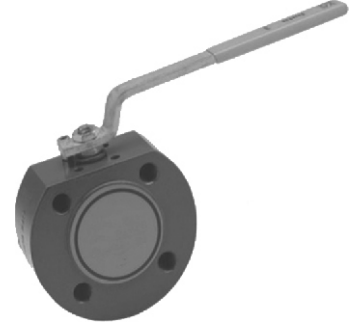


Figur 7343



No	Parça adı	Malzemeler
1	YANGIN EMNİYETİ	BS 6755 ve ISO 1 0497'ye göre
2	ÇALIŞMA ISISI	-30 °C / +250 °C
3	RENK	ASTMA 105 çelik ürünler: Mavi Paslanmaz çelik ürünler: Çeliğin doğal renginde
4	BOYUT	DN 15 / 100
5	SIZDIRMAZLIK	Teflon (PTFE), Burgmann Spangle, O-ring
6	KÜRE	AISI 304 (Paslanmaz çelik)
7	MİL	AISI 420 (Paslanmaz çelik)
8	GÖVDE	ASTM 105 Dövme çelik / Paslanmaz çelik (AISI 304)
9	BAĞLANTI	DIN 2545 - 2635

PN	DN	15	20	25	32	40	50	65	80	100
	L	38	40	45	58	64	82	103	122	150
	G	170	170	190	230	315	315	350	400	450
	H	75	83	90	95	115	120	135	150	170
	d	15	20	25	32	40	50	65	80	100
	f	2	2	2	2	3	3	3	3	3
	D	87	97	107	135	145	165	177	197	232
(PN 16)	k	65	75	85	100	110	125	145	165	190
(PN 40)	Flans Deliği	4	4	4	4	4	4	8	8	8
	I	M10	M10	M12	M16	M16	M16	M16	M16	M20
	g	52	62	68	78	88	105	125	132	162
	n	35,35	35,35	35,35	42,4	49,5	49,5	59,39	62,22	69,29
	B	M6	M6	M6	M8	M8	M8	M10	M10	M10
	F	7	7	8	8	10	10	14	14	18
	Kg	1,52	2,00	2,66	5,23	6,82	11,06	15,58	22,28	37,28