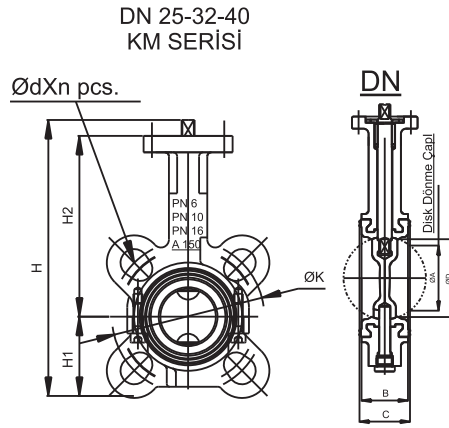


Figur 6410



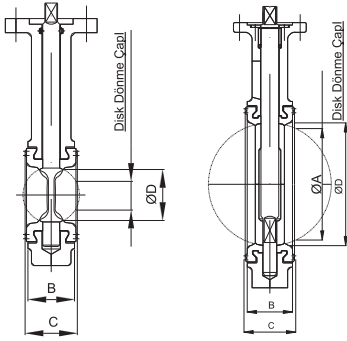
Figur 6410



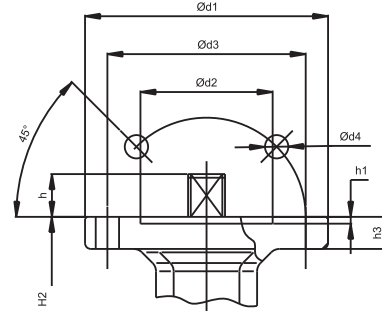
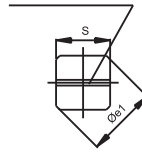
DN 50-65-80  
IM SERİSİ

DN 100-...-300  
TM SERİSİ

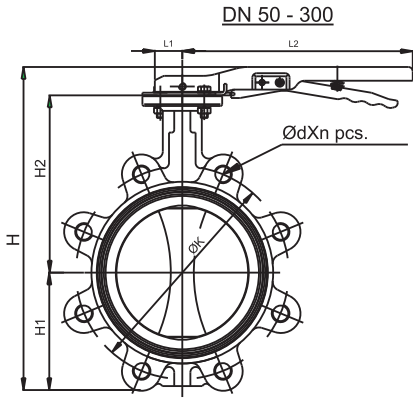
DN 25 : 140  
DN 32 : 160  
DN 40 : 170



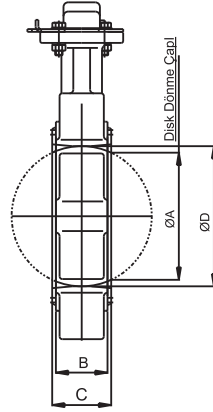
DİSK POZİSYON  
GÖSTERGESİ



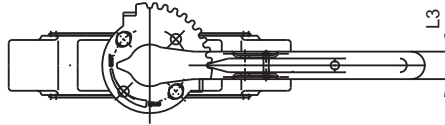
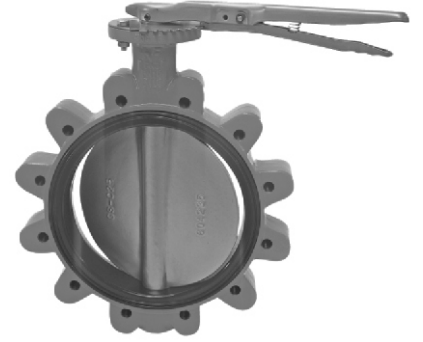
DN	25	32	40	50	65	80	100	125	150	200	250	300
ØA	-	-	20	21	44	64	34	111	139	191	241	291
B	28	33	33	43	46	46	52	56	56	60	68	78
C	32	37	37	47	50	50	57	61	61	65	74	84
ØD	25	32	40	50	65	80	100	125	150	200	250	300
H	172	191	201	225	241	264	293	326	353	431	499	572
H1	145	54	58	72	78	93	107	120	133	164	199	233
H2	116	126	132	142	152	160	175	190	200	245	275	310
Ød1	55	55	55	65	65	65	90	90	90	125	125	150
Ød2	30,3	30,3	30,3	37,3	37,3	37,3	55,3	55,3	55,3	70,3	70,3	85,3
Ød3	42	42	42	50	50	50	70	70	70	102	102	125
Ød4	6	6	6	7	7	7	10	10	10	12	12	14
Øe1	12	12	12	14	14	14	18	18	22	25	28	32
h	11	11	11	11	11	11	16	16	20	22	25	29
h1	3	3	3	3	3	3	3	3	3	3	3	3
h3+2	12	12	12	12	12	12	12	12	12	19	14	16
s	9	9	9	11	11	11	14	14	17	19	22	27
Agirlik kg/Adet	3	1,8	2	2,4	2,7	3,3	5,2	6,9	8,2	13,7	19,7	31



Figur 6420

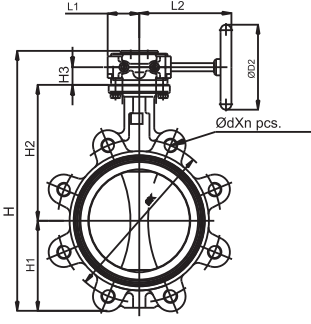


Figur 6420

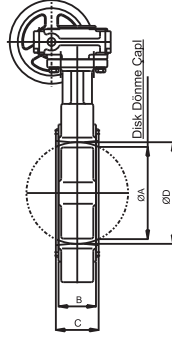


Figur 6420

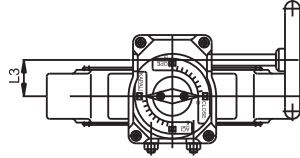
DN	25	32	40	50	65	80	100	125	150	200	250	300
ØA	-	-	20	21	44	64	34	111	139	191	241	291
B	28	33	33	43	46	46	52	56	56	60	68	78
C	32	37	37	47	50	50	57	61	61	65	74	84
ØD	25	32	40	50	65	80	100	125	150	200	250	300
H	187	206	216	240	256	279	314	342	365	449	514	583
H1	45	54	58	72	78	93	107	120	133	164	199	233
H2	116	126	132	142	152	160	175	190	200	245	275	310
L1	22	22	22	22	22	22	31	31	31	50	50	50
L2	210	210	210	210	210	210	260	260	260	400	400	400
L3	20	20	20	20	20	20	26	26	26	35	35	35
Ağırlık kg/Adet	3,7	4,0	4,2	4,0	4,8	6,6(PN10-16),4,9(PN6-A 150)	9,6	11,2	13,2	20,6(PN6-10/A 150),21,3(PN16)	32	47
Kol Tipi	K1	K1	K1	K1	K1	K1	K1	K1	K1	K1	K1	K1



Figur 6430

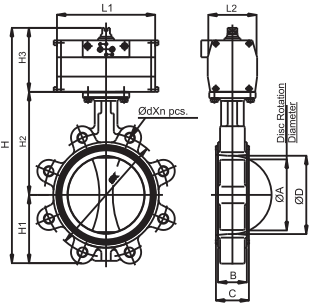


Figur 6430

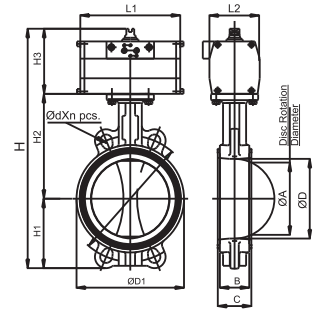


Figur 6430

DN	25	32	40	50	65	80	100	125	150	200	250	300
ØA	-	-	20	21	44	64	34	111	139	191	241	291
B	28	33	33	43	46	46	52	56	56	60	68	78
C	32	37	37	47	50	50	57	61	61	65	74	84
ØD	25	32	40	50	65	80	100	125	150	200	250	300
ØD1	62	71	79	97	110	129	152	182	207	263	317,5	373,5
Ød2	125	125	125	125	125	125	125	125	125	200	200	200
H	211	230	240	264	280	303	332	360	383	479	544	613
H1	45	54	58	72	78	93	107	120	133	164	199	233
H2	116	126	132	142	152	160	175	190	200	245	275	310
H3	26	26	26	26	26	26	26	26	26	38	38	38
L1	47	47	47	47	47	47	47	47	47	78	78	78
L2	136	136	136	136	136	136	136	136	136	243	243	243
L3	38,5	38,5	38,5	38,5	38,5	38,5	38,5	38,5	38,5	62,5	62,5	62,5
Ağırlık kg/Adet	3,2	3,4	3,6	3,9	4,3	4,8	6,8	8,5	9,7	18,5	24,5	36
Redüktör tipi	R1	R1	R1	R1	R1	R1	R1	R1	R1	R2	R2	R2

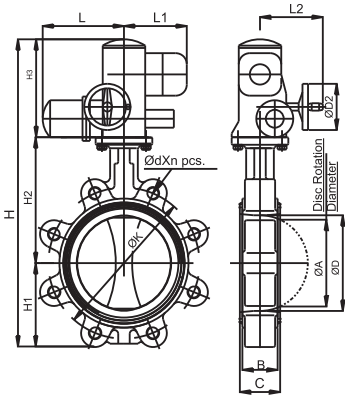


Figur 6440

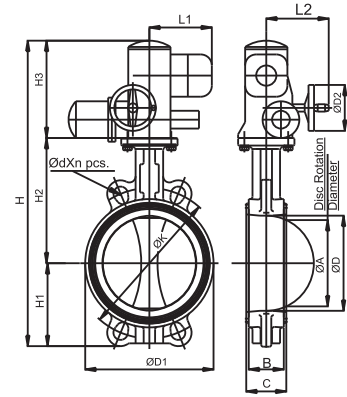


Figur 6440

DN	25	32	40	50	65	80	100	125	150	200	250
ØA	-	-	20	21	44	64	34	111	139	191	241
B	28	33	33	43	46	46	52	56	56	60	68
C	32	37	37	47	50	50	57	61	61	65	74
ØD	25	32	40	50	65	80	100	125	150	200	250
Ød1	62	71	79	97	110	129	152	182	207	263	317,5
H	241	260	270	311	327	350	398	426	470	564	654
H1	45	54	58	72	78	93	107	120	133	164	199
H2	116	126	132	142	152	160	175	190	200	245	275
H3	80	80	80	97	97	97	116	116	137	155	180
L1	144	144	144	148	148	148	169	169	192	215	238
L2	50	50	50	64	64	64	80	80	92	108	130
Wafer Tip Kg/Adet	2,2	2,4	2,6	4,0	4,3	4,9	8,1	9,8	12	20	28
Lug Tip Kg/Adet	3,6	3,9	4,1	4,9	5,7	7,5;5,8	11,2	12,8	16	24,6;25,2	38



Figur 6450



Figur 6450

DN	25	32	40	50	65	80	100	125	150	200	250	300	350	400
ØA	-	-	20	21	44	64	34	111	139	191	241	291	322	372
B	28	33	33	43	46	46	52	56	56	60	68	78	78	102
C	32	37	37	47	50	50	57	61	61	65	74	84	84	108
ØD	25	32	40	50	65	80	100	125	150	200	250	300	330	385
ØD1	62	71	79	97	110	129	152	182	207	263	318	374	423	484
Ød2	125	125	125	125	125	125	125	125	125	125	140	140	140	140
H	321	321	350	479	495	518	547	575	598	674	739	819	947	1010
H1	45	45	58	72	78	93	107	120	133	164	199	233	304	340
H2	116	116	132	142	152	160	175	190	200	245	275	310	345	372
H3	160	160	160	265	265	265	265	265	265	265	265	276	298	298
L	122	122	122	300	300	300	300	300	300	300	300	310	310	310
L1	178	178	178	170	170	170	170	170	170	170	170	180	180	180
L2	305	305	305	193	193	193	193	193	193	193	193	216	237	237
Wafer Tip Kg/Adet	9,6	9,8	10,0	20,7	20,4	21,3	23,2	24,9	26,2	32	38	54	79	99
Lug Tip Kg/Adet	11,6	11,3	11,5	21,3	22,1	23,9	26,2	27,9	29,8	36,6	48	68	95	124