

Figur 181
Figur 182

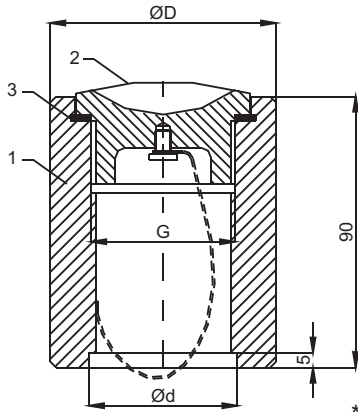
Figur 181
Figur 182

No	Parça Adı	Malzeme
1	Gövde	Paslanmaz/Çelik
2	Kapak	X5CrNi 18 9
3	Kafes	PVC
4	Conta	EPDM
5	Randela	X5CrNi 18 9
6	Mil	A2 304



* Azami çalışma sıcaklığı 125 °C

İSKANDİL BAŞLIĞI



Figur 179
Figur 180

Figur 179
Figur 180

No	Parça Adı	Malzeme
1	Gövde	Paslanmaz/Çelik
2	Kapak	G-CuSn5ZnPb
3	Conta	EPDM

İskandil başlıklarını zincirsizde temin edebilirsiniz.

* Azami çalışma sıcaklığı 125 °C



DN	32	40	50	65	80	100
ØD	70	76.1	88.9	108	127	152.4
Ød	43.4	49.3	61.4	77.4	90.3	115.4
G	1 1/4"	1 1/2"	2"	2 1/2"	3"	3 1/2"
KG. 179/180	2	2.2	2.9	3.9	5.4	7.5