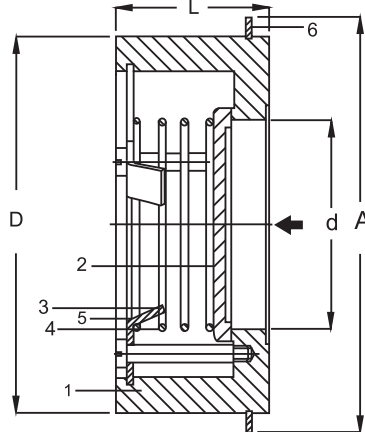


DN 125 - 200
Figur 2644



DN 15 - 100



Maks. İşletme Basıncı MOP

: DN 15 - DN 100 için PN 40
DN 125 - DN 200 için PN 16

İşletme sıcaklığı

: -50°C + 250°C

Flanş Standart

: TS ISO 7005-1, PN 10, PN 16

Montaj Yönü

Yatay, dikey veya eğik
hatlarda kullanılır.

Akış Yönü

: Ok yönünde

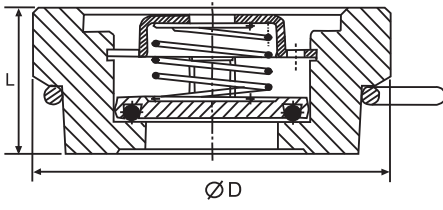
Kullanım Alanları

: Su, sıcak su, alkali akışkanlar, alkoller, asal gazlar,

düşük derişimli asitler, yağlar, petrol ürünleri, ilaç sanayi, gıda sanayi.

Parça detayı	DN < 100	DN < 125
1 Gövde	AISI 304 / AISI 316	GGG40
2 Klape	AISI 304 / AISI 316	GGG40
3 Segman	AISI 304	AISI 304
4 Yay	AISI 304	AISI 304
5 Vida	AISI 304	AISI 304

ÖLÇÜ		Akış yönüne göre açma basınçları / mbar									
İnch	DN/mm	L	d	A	D	→	↓	↑	Yaysız	PN	Kg
1/2"	15	16	15	45	43	22	20	24	3	40	0,15
3/4"	20	19	20	55	53	22	20	24	3	40	0,25
1"	25	22	25	65	63	22	20	25	3	40	0,3
1 1/4"	32	28	30	78	75	24	20	27	3.5	40	0,5
1 1/2"	40	31.5	38	88	86	24	20	29	4	40	0,65
2"	50	40	47	96	109	25	20	29	4.5	40	0,9
2 1/2"	65	46	62	118	129	26	20	31	5	40	1,2
3"	80	50	77	134	130.5	26	20	32	5.5	40	2,0
4"	100	60	96	154	150.5	27	20	33	6	40	2,6
5"	125	90	116	170	185	30	20	35	6.5	16	7,5
6"	150	105	134	190	210	32	20	38	7	16	11
8	200	140	178	208	264	34	20	40	8	16	21



Figur 159



Uygulamalar
Isıtma, havalandırma boru hatları.
Ağaç işleri ve kağıt endüstrisi

Montaj
Montaj her pozisyonda yapılır.

YEDEK PARÇALAR		
1	Gövde	Pirinç
2	Disk	Plastik
3	Segman	Paslanmaz Çelik
4	Yay	Paslanmaz Çelik
5	Merkezeleme Çemberi	Paslanmaz Çelik
6	O - ring	EPDM

Ağırlıklar									
	Flanş								
Bağlantı şekli									
Çaplar	15	20	25	32	40	50	65	80	100
Kg	0,8	0,13	0,16	0,33	0,54	0,89	1,2	2,1	3,1