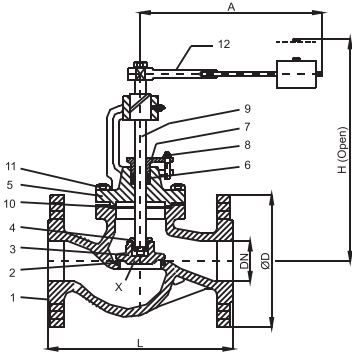


Malzemeler :

Figur 268ZS
Figur 269ZS

No	Parça Adı	GGG 40.3/Paslanmaz
1	Gövde	GGG 40.3
2	Yatak	X5CrNi 18 9
3	Disk	X5CrNi 18 9
4	Disk Somunu	X5CrNi 18 9
5	Kapak	GGG 40.3
6	Conta	Grafit
7	Baskı Tapası	GGG 40.3
8	Çekiç baş vida-Somun	8.8
9	Mil	X5CrNi 18 9
10	Conta	Asperit
11	Vida-Somun	8.8
12	Kumanda Kolu	GGG 40.3



Figur 268ZS

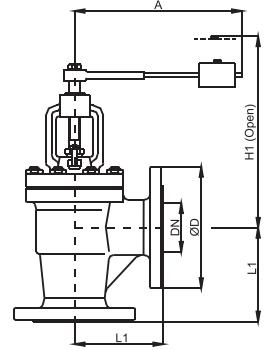
*Uygulamalar:

Yakıt devrelerinde kullanılır.

* Flanş bağlantı standardı PN 16

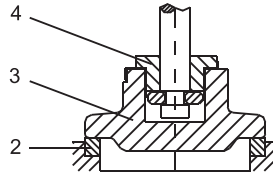
* Flanşlar arası boy standardı DIN 3202 - F1

* Ölçü aralığı : DN 15 - DN 50



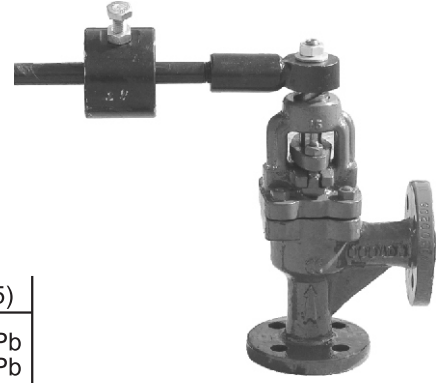
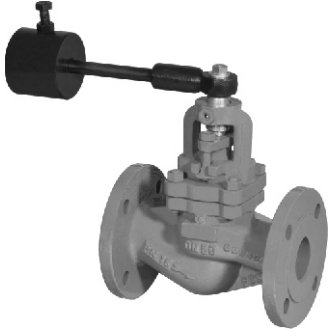
Figur 269ZS

X Detayı



Disk Detayı

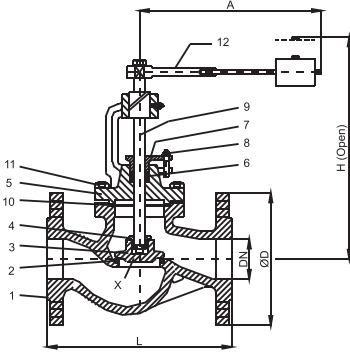
PN	DN	15	20	25	32	40	50
	L	130	150	160	180	200	230
	L1	90	95	100	105	115	125
16	ØD	95	105	115	140	150	165
	H (Açık)	198	198	205	205	243	243
	H1 (Açık)	190	190	193	193	227	227
	A	230	230	230	250	250	280
	KG 268ZS	5.8	6.7	6.8	9.2	14.2	15.5
	KG 269ZS	5.3	6.2	6.2	8.4	13	14.2



Malzemeler :

Figur 417ZS
Figur 418ZS

No	Parça Adı	Bronze (Rg 5)
1	Gövde	G-CuSn5ZnPb
2	Yatak	G-CuSn5ZnPb
3	Disk	X5CrNi 18 9
4	Disk Somunu	X5CrNi 18 9
5	Kapak	G-CuSn5ZnPb
6	Conta	Grafit
7	Baskı Tapası	G-CuSn5ZnPb
8	Çekiç baş vida-Somun	A2 304
9	Mil	X5CrNi 18 9
10	Conta	Asperit
11	Vida-Somun	A2 304
12	Kumanda Kolu	Çelik



Figur 417ZS

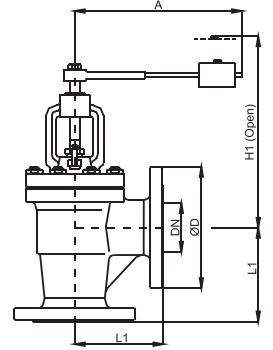
*Uygulamalar:

Yakıt devrelerinde kullanılır.

* Flanş bağlantı standardı PN 16

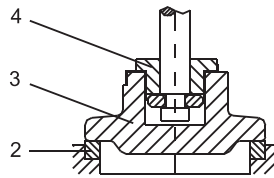
* Flanşlar arası boy standardı DIN 3202 - F1

* Ölçü aralığı : DN 15 - DN 50



Figur 418ZS

X Detayı



Disk Detayı

PN	DN	15	20	25	32	40	50
	L	130	150	160	180	200	230
	L1	90	95	100	105	115	125
16	ØD	95	105	115	140	150	165
	H (Açık)	198	198	205	205	243	243
	H1 (Açık)	190	190	193	193	227	227
	A	230	230	230	250	250	280
KG 417ZS		6.8	8	8	10.8	16.8	18.2
KG 418ZS		6.2	7.4	7.4	10	15.4	16.8