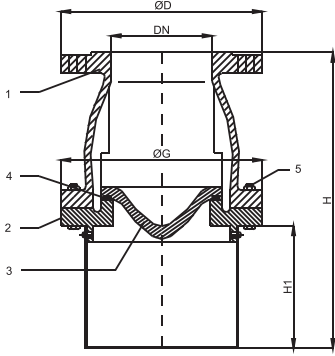


Malzemeler : Figür 135

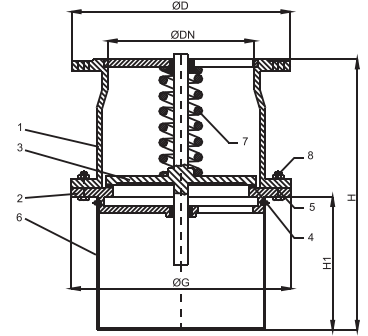
No	Parça Adı	GG 25
1	Gövde	GG 25
2	Kapak	GG 25
3	Disk	GG 25
4	O-ring	NBR
5	Vida-Somun	8.8
6	Elek	X2CrNiMo 18 10
7	Yay	Galvanizli Çelik



DN 25 - DN 150
Figür 135

*Uygulamalar:
Tatlı su, deniz suyu, yakıt ve diğer akışkanlar.

- * Flanş bağlantı standardı PN10 / PN 16
- * Azami çalışma sıcaklığı 80 °C
- * Ölçü aralığı : DN 25 - DN 300



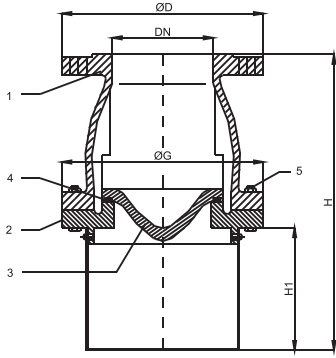
DN 200 - DN 300
Figür 135

PN	DN	25	32	40	50	65	80	100	125	150	200	250	300
	H	150	150	212	212	260	287	316	335	415	500	625	785
	H1	60	60	80	80	100	115	119	119	160	183	238	328
10	ØD	115	140	150	165	185	200	220	250	285	340	395	445
16	ØD	115	140	150	165	185	200	220	250	285	340	405	460
	ØG	125	125	155	155	210	210	220	250	285	340	420	490
KG 135		5	6	8	10	14	16.5	18.5	26.5	37.5	63	100	150

Malzemeler :

Figur 171

No	Parça Adı	GGG 40.3
1	Gövde	GGG 40.3
2	Kapak	GGG 40.3
3	Disk	GGG 40.3
4	O-ring	NBR
5	Vida-Somun	8.8
6	Elek	X2CrNiMo 18 10
7	Yay	Galvanizli Çelik



DN 25 - DN 150

Figur 171

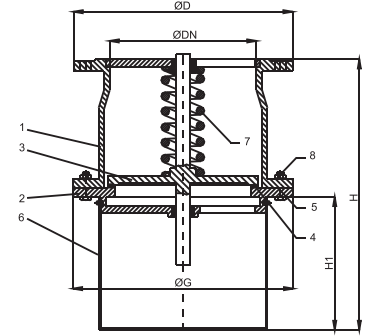
*Uygulamalar:

Tatlı su, deniz suyu, yakıt ve diğer akışkanlar.

* Flanş bağlantı standardı PN10 / PN 16

* Azami çalışma sıcaklığı 80 °C

* Ölçü aralığı : DN 25 - DN 300



DN 200 - DN 300

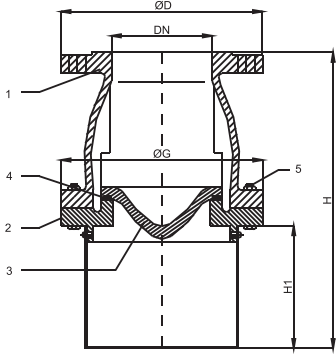
Figur 171

PN	DN	25	32	40	50	65	80	100	125	150	200	250	300
	H	150	150	212	212	260	287	316	335	415	500	625	785
	H1	60	60	80	80	100	115	119	119	160	183	238	328
10	ØD	115	140	150	165	185	200	220	250	285	340	395	445
16	ØD	115	140	150	165	185	200	220	250	285	340	405	460
	ØG	125	125	155	155	210	210	220	250	285	340	420	490
KG 171		5	6	8	10	14	16.5	18.5	26.5	37.5	63	100	150

Malzemeler :

Figur 172

No	Parça Adı	Bronz (Rg 5)
1	Gövde	G-CuSn5ZnPb
2	Kapak	G-CuSn5ZnPb
3	Disk	G-CuSn5ZnPb
4	O-ring	NBR
5	Vida-Somun	A2 304
6	Elek	X2CrNiMo 18 10
7	Yay	Galvanizli Çelik



DN 25 - DN 150

Figur 172

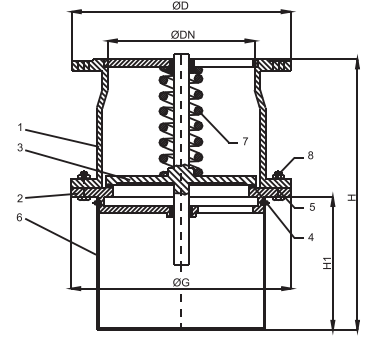
*Uygulamalar:

Tatlı su, deniz suyu, yakıt ve diğer akışkanlar.

* Flanş bağlantı standardı PN10 / PN 16

* Azami çalışma sıcaklığı 80 °C

* Ölçü aralığı : DN 25 - DN 300



DN 200 - DN 300

Figur 172

PN	DN	25	32	40	50	65	80	100	125	150	200	250	300
	H	150	150	212	212	260	287	316	335	415	500	625	785
	H1	60	60	80	80	100	115	119	119	160	183	238	328
10	ØD	115	140	150	165	185	200	220	250	285	340	395	445
16	ØD	115	140	150	165	185	200	220	250	285	340	405	460
	ØG	125	125	155	155	210	210	220	250	285	340	420	490
KG	172	5.7	6.8	9.2	11.4	16	18.8	21	30	42.8	71.8	114	170