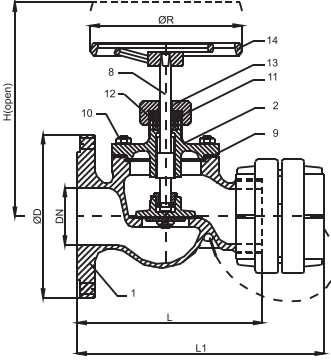




Malzemeler :

 Figur 911
 Figur 912

No	Parça Adı	Bronz (Rg 5)
1	Gövde	G-CuSn5ZnPb
2	Kapak	G-CuSn5ZnPb
3	Disk	G-CuSn5ZnPb
4	Disk Somunu	G-CuSn5ZnPb
5	Conta	EPDM
6	Conta Baskı Pulu	G-CuSn5ZnPb
7	Civata	A2 304
8	Mil	CnZn35Ni
9	Conta	Asperit
10	Vida-Somun	A2 304
11	Baskı Tapası	G-CuSn5ZnPb
12	Baskı Contası	Grafit
13	Baskı Somunu	CnZn39Pb3
14	Valon	GG 25

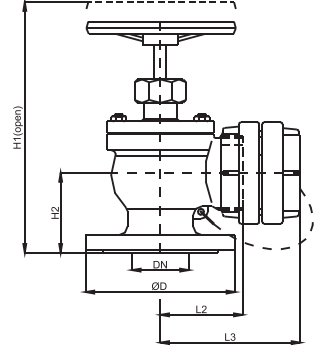


Figur 911

*Uygulamalar:

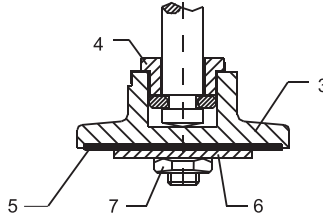
 Soğuk, sıcak ve tatlı su, deniz suyu azami kullanım sıcaklığı
 125 °C

 *Yangın vanaları isteğe göre kaplınsız olarak da temin
 edilebilir.

 * Flanş bağlantı standardı PN16
 * Ölçü aralığı : DN 50 - DN 65


Figur 912

Disc Detayı



DN	ØD	L	L1	L2	L3	H (Açık)	H1 (Açık)	H2	ØR	KG 911	KG 912
50	165	167	230	72	126	178	215	75	125	8.6	8
65	185	200	275	105	165	205	268	90	155	14.2	13.6